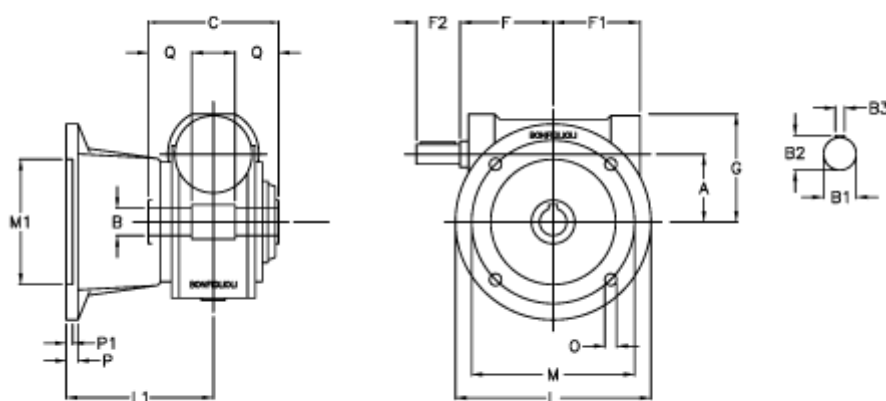


Varenummer: 3901044010600  
 Beskrivelse: Snekkegear med fri indgangsaksel  
 VF 44FA-10-HS

## Mål



a	= 44.6	F1 = 54	P = 9
B	= 18	F2 = 30	P1 = 7
B1	= 11	g = 71	Q = 24.5
B2	= 12.5	L = 110	
B3	= 4	L1 = 90	
Betegnelse	= VF 44FA-xx-HS	m = 87	
C	= 64	M1 = 60	
F	= 54	O = 8.5	